


**SI 0078**

 Tylko dla personelu specjalistycznego!  
1/2

# SERVICE INFORMATION

## USZKODZENIA POMPY PRÓŻNIOWEJ WSKUTEK NIEPRAWIDŁOWEGO PRZYPORZĄDKOWANIA

Wskutek zmiany głowicy cylindrów w silniku VW T4 z identyfikatorem AAB często dochodzi do nieprawidłowego przyporządkowania pompy próżniowej. W przypadku zamontowania nieprawidłowej pompy reklamacje nie są uznawane.

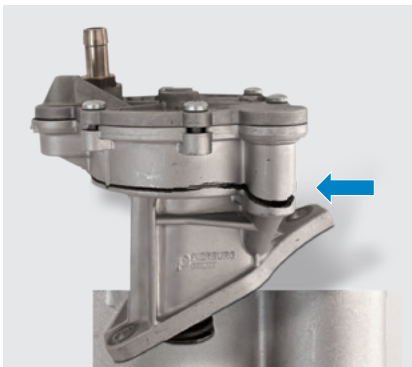
### UWAGA

Montaż nieprawidłowej pompy powoduje przy pierwszym uruchomieniu silnika po jej zamontowaniu zniszczenie obudowy pompy (patrz Rys. 1) lub nawet zniszczenie wałka rozrządu i tym samym poważne i kosztowną awarię silnika.



**Aby zapobiec uszkodzeniu, należy bezwzględnie sprawdzić numer podwozia, datę pierwszej rejestracji lub numer części starej pompy!**

Wskazówki montażowe: patrz na odwrocie ▶



Rys. 1: Zniszczenie obudowy pompy



Rys. 2: Porównanie pomp próżniowych



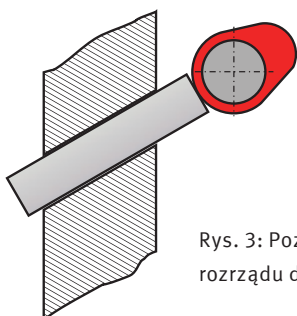
Pojazd: VW Transporter LT, T4 (nadwozie skrzyniowe, minibus, furgon, California), identyfikator silnika: AAB		
Nr Pierburg	7.22300.62.0	7.22300.69.0
Zastępuje	7.22300.12.0	7.22300.19.0
Rok produkcji	do 5/1994	od 5/1994
<b>Numer podwozia</b>	<b>do 70-R-180 000</b>	<b>od 70-R-180 001</b>
Numer części VW	075 145 100; 075 145 101; 075 145 101 A	074 145 100 A
Nr głowicy cylindrów VW	074 103 351 A	074 103 351 D
Nr głowicy cylindrów Motorservice	50 003 101	50 003 113
Powierzchnia pokrywy głowicy cylindrów	11 otworów; Ø 5 mm	bez otworów
Nr popychacza Pierburg	3.52124.06.0	3.52124.05.0
Numer popychacza VW	075 145 307	074 145 307 B
Długość popychacza	71,0 mm	67,5 mm

Prawo do zmian i odchyłeń rysunków zastrzeżone. Przyporządkowanie i części zastępcze patrz obowiązujące katalogi lub systemy oparte na danych TecAlliance.

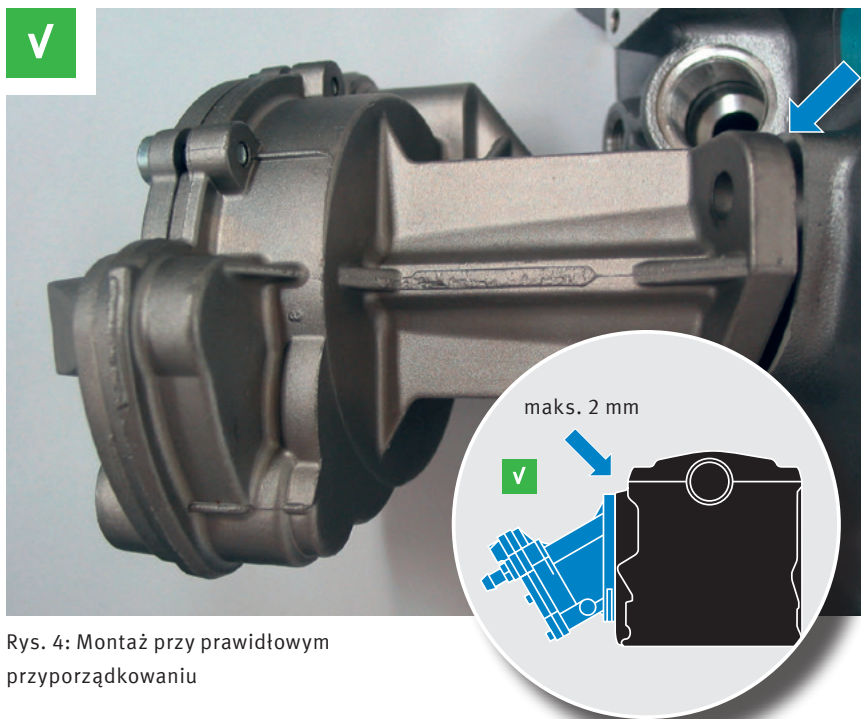
\* Podane numery referencyjne służą tylko do celów porównania i nie mogą być umieszczane na fakturach dla odbiorców końcowych.

**SI 0078**Tylko dla personelu specjalistycznego!  
2/2**PRAWDŁOWY MONTAŻ**

Krzywka wałka rozrządu napędzająca pompę próżniową musi podczas montażu znajdować się po przeciwnej stronie suwaka (patrz Rys. 3), aby umożliwić montaż pompy z niewielkim naprężeniem (szczelina maks. 2 mm):



Rys. 3: Pozycja wałka rozrządu do montażu



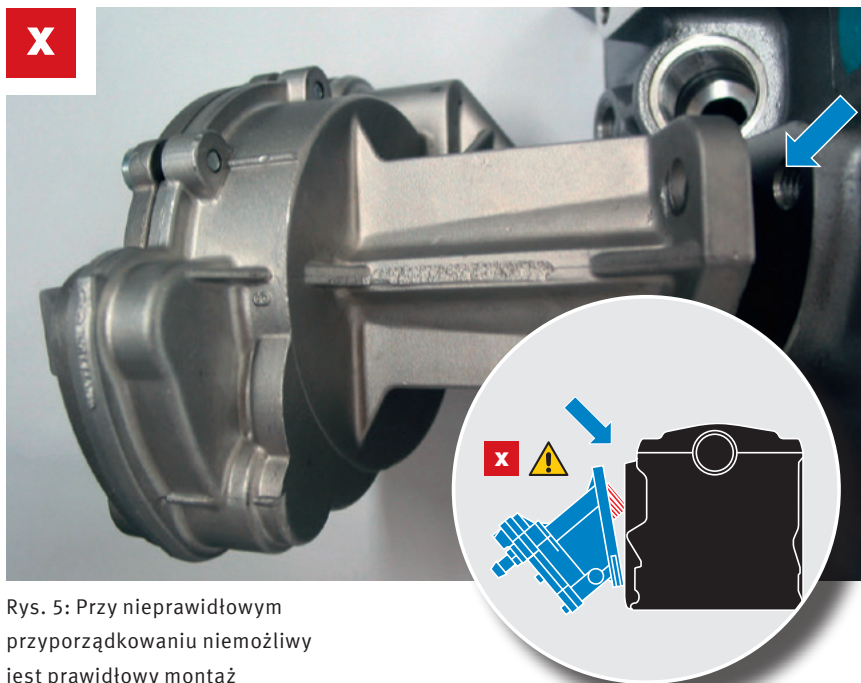
Rys. 4: Montaż przy prawidłowym przyporządkowaniu

**NIEPRAWDŁOWE PRZYPORZĄDKOWANIE – MONTAŻ JEST NIEMOŻLIWY**

Jeżeli pompa próżniowa nie pozwala się docisnąć do kołnierza bez użycia dużej siły (szczelina ok. 5 mm), mimo iż krzywka znajduje się po przeciwległej stronie suwaka, z dużym prawdopodobieństwem występuje nieprawidłowe przyporządkowanie.



**Koniecznym jest sprawdzić numer podwozia, datę pierwszej rejestracji lub numer części starej pompy! W żadnym przypadku nie wolno rozwiązywać tego problemu przez zmiany suwaka (np. przez szlifowanie)!**



Rys. 5: Przy nieprawidłowym przyporządkowaniu niemożliwy jest prawidłowy montaż